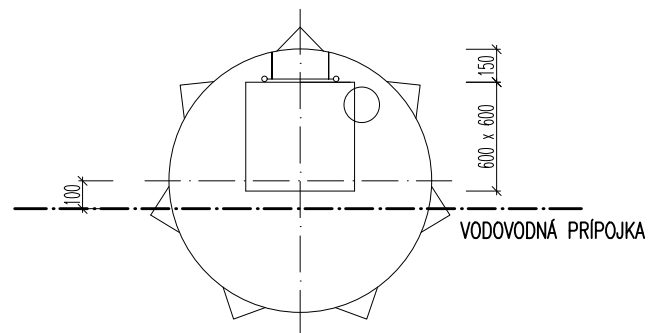
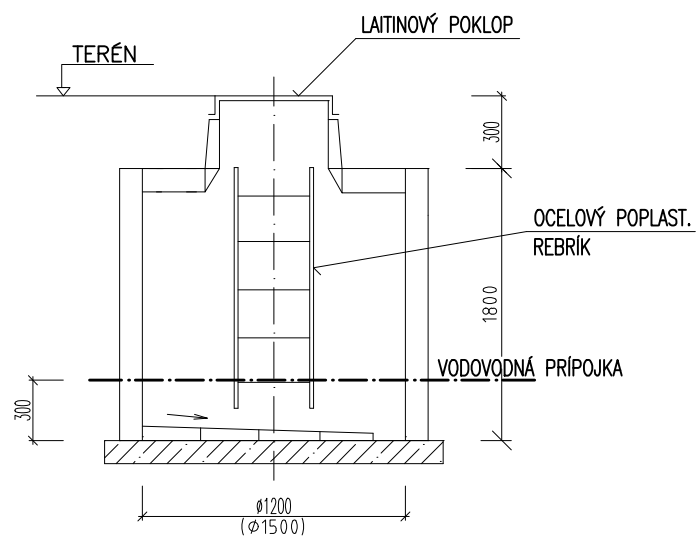


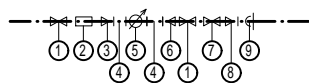
PÔDORYS



REZ

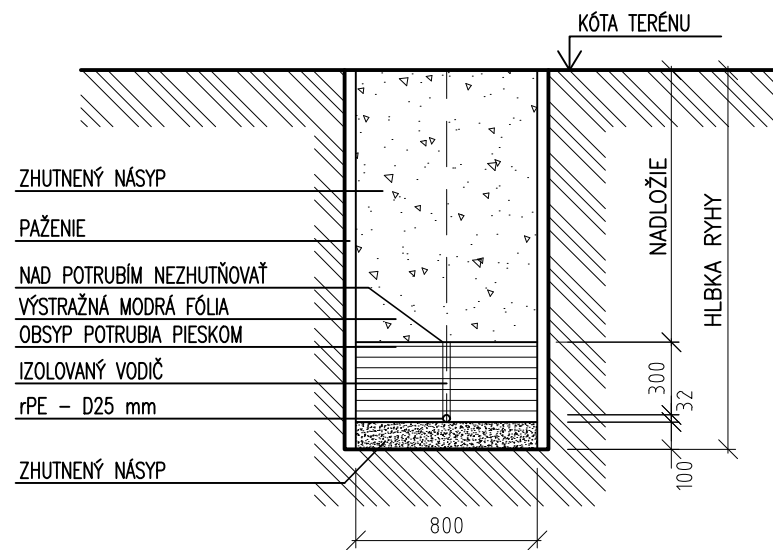


VODOMERNÁ ZOSTAVA

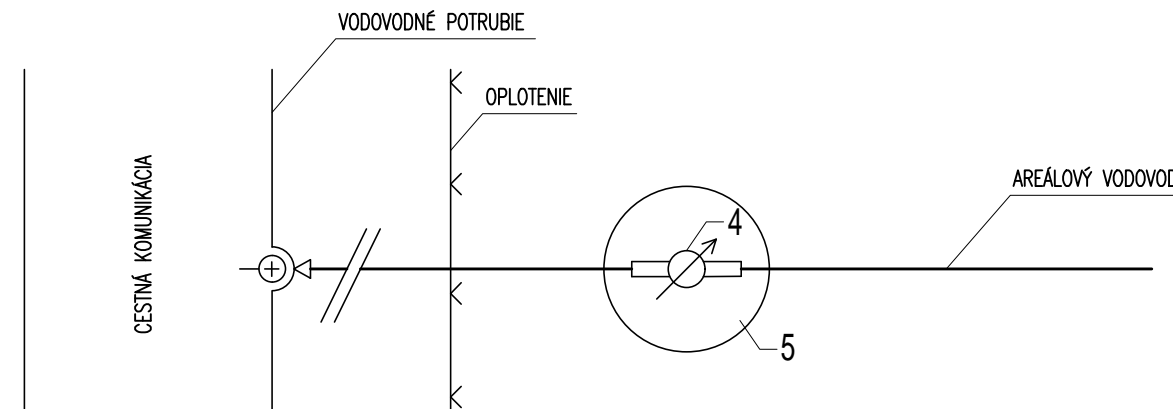


- 1 UZATVÁRACÍ VENTIL DN 25
- 2 FILTER DN 25
- 3 PRECHODKA LT/OCEL
- 4 PRIAMY KUS DN 25, DL. 200 mm
- 5 VODOMER DN 20
- 6 REDUKCIA
- 7 UZATVÁRACÍ VENTIL S VYPÚŠŤANÍM
- 8 SPATNÝ VENTIL DN 25
- 9 PRECHODKA Z OCELOVÉHO POZINKOVANÉHO POTRUBIA NA PE DN 25

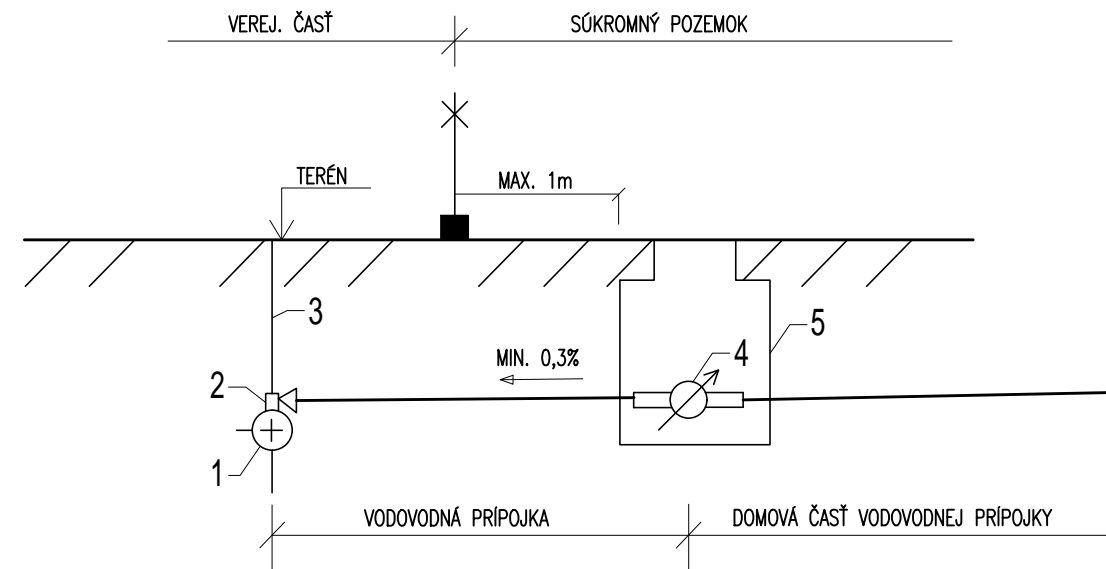
VZOROVÝ PRIEČNY REZ ULOŽENIA POTRUBIA



PÔDORYS



REZ



LEGENDA

- 1 ULIČNÉ POTRUBIE
- 2 NAVRTÁVACIA SÚPRAVA
- 3 ZEMNÁ SÚPRAVA
- 4 VODOMER
- 5 VODOMERNÁ ŠACHTA

- POUŽITÁ VODOMERNÁ ŠACHTA JE VZOROVÁ, PRI REALIZÁCII MÔŽE BYŤ POUŽITÝ AJ INÝ TYP ŠACHTY
 - PROJEKT JE VYPRACOVANÝ PRE STAVEBNÉ POVOLENIE A NENAHRÁDZA REALIZAČNÝ PROJEKT!!!

ZODP.PROJEKTANT	VYPRACOVAL	KRESLIL		KONSTRUKT STEEL, s.r.o.	
Ing. B. Nagyová	Ing. B. Nagyová	Ing. B. Nagyová		Rázusová č.51 Brezno 977 01 t.č. 048/6115400	
INVESTOR:		Ján Kupec M. R. Štefánika 453/27, 985 11 Halič		FORMÁT	2xA4
STAVBA:		Prevádzka na spracovanie a balenie húb K.ú. Halič, E-KN 506, okres Lučenec		DÁTUM	09/2018
OBSAH:		ZDRAVOTECHNICKÉ INŠTALÁCIE VODOMERNÁ ŠACHTA		STUPEŇ PROJEKTU	PROJEKT PRE SP
				Č.ZÁKAZKY	
				Č.KÓPIE	
				MERITKO	ČÍS.VÝKRESU
				1:50	ZT-6